

بررسی جریان نیتروژن و کارایی مصرف آن در چرخه تولید و مصرف گندم (*Triticum aestivum* L.) و ذرت (*Zea mays* L.) در ایران

علیرضا کوچکی^۱، مهدی نصیری محلاتی^۲، حامد منصوری^۳ و روح‌الله مرادی^{۴*}

تاریخ دریافت: ۱۳۹۰/۰۷/۱۸

تاریخ پذیرش: ۱۳۹۱/۰۲/۱۶

چکیده

افزایش کارایی استفاده از منابع یکی از راهکارهای مهم در افزایش تولیدات کشاورزی و کاهش آلودگی‌های زیست محیطی می‌باشد. تلفات نیتروژن محدود به مزرعه نبوده و پس از برداشت محصول نیز تلفات چشمگیری در مسیرهای مختلف چرخه تولید و مصرف آن وجود دارد. بنابراین، هدف از این تحقیق تعیین میزان تلفات و کارایی نیتروژن در چرخه تولید تا مصرف غذای تولیدی از گندم (*Triticum aestivum* L.) و ذرت (*Zea mays* L.) بود. بدین منظور، اطلاعات لازم از قبیل میزان کود مصرفی، تولید و سطح زیر کشت گندم و ذرت، بقایای برگشتی و همچنین سهم و توزیع مسیرهای مختلف تولید غذا از طریق پرسشنامه و همچنین منابع مختلف جمع‌آوری گردید. نتایج نشان داد که کل نیتروژن برداشت شده توسط دو گیاه گندم و ذرت به ترتیب ۳۸۷ و ۸۱/۷ هزار تن، با کارایی ۲۵ و ۶۰ درصد بود. بیشترین تلفات نیتروژن در گیاه گندم در سطح مزرعه مشاهده گردید، درحالی‌که در ذرت به دلیل کارایی بالاتر در جذب نیتروژن، تلفات در سطح مزرعه کمتر از گندم بود. بعد از برداشت محصول از مزرعه، کارایی نیتروژن، بسته به اینکه در کدامیک از مسیرهای تولید غذای گیاهی یا دامی وارد می‌شود، متفاوت بود. کارایی مصرف کود نیتروژن در کل چرخه تولید غذا برای گندم و ذرت به ترتیب ۱۴/۲ و ۷/۶ درصد بدست آمد. مصرف نیتروژن در مسیر تولید غذای گیاهی نسبت به مسیر تولید غذای دامی کارایی بیشتری را نشان داد، بطوریکه کارایی مصرف کود در سیستم تولید غذای گیاهی حدود ۱۳ برابر بیشتر از تولید سیستم غذای دامی بود. بنابراین، به نظر می‌رسد که برای کاهش تلفات نیتروژن در مسیر چرخه تولید غذا از این دو گیاه، بایستی کارایی‌ها را چه در سطح مزرعه و چه در طی مرحله فرآوری بالا برد.

واژه‌های کلیدی: تلفات نیتروژن، غذای دامی، غذای گیاهی، کارایی مصرف نیتروژن

مقدمه

مصرف کود در ایران در طی دهه‌های اخیر بوده است (FAO, 2004). افزایش بی‌رویه در مصرف کودهای شیمیایی منجر به افزایش هزینه و همچنین مصرف زیاد منابع فسیلی شده و از طرفی دیگر، باعث ورود مقدار زیادی از نیتروژن به خاک، اتمسفر و آب‌ها می‌شود. این موضوع سلامت انسان و ثبات بوم‌نظام‌ها را در معرض تهدید قرار می‌دهد (Kaiser, 2001; Nosengo, 2003; Erisman, 2004). کودهای شیمیایی یکی از منابع مهم انتشار اکسید نیتروژن اتمسفری (N_2O) می‌باشد. در دهه‌های آینده نقش گاز N_2O در گرم شدن زمین به عنوان یک گاز گلخانه‌ای از کلروفلوروکربن‌ها که سومین منبع مهم در گرمایش زمین توسط انسان‌هاست بیشتر خواهد شد (Forster et al., 2007). از طرف دیگر، دخالت بشر در چرخه نیتروژن یکی از جلوه‌های مهم جدال بشر با بوم‌نظام زمین می‌باشد (Vitousek et al., 1997).

کارایی جهانی جذب نیتروژن برای تولید غلات حدود ۳۳ درصد در نظر گرفته شده و ۶۷ درصد دیگر که رقمی بالغ بر ۱۵/۹ میلیارد

نیتروژن عنصری مهم و حیاتی در زنجیره تولید غذا به شمار می‌رود که در پروتئین‌ها و اسیدهای نوکلئیک وجود دارد و از طرفی در تولید غذا و امنیت غذایی نیز از اهمیت زیادی برخوردار است (Smil, 2000). این عنصر بیش از عناصر غذایی دیگر در بوم‌نظام‌های زراعی تلف شده و مقدار بازیافت آن کمتر از نصف مقدار به کار رفته می‌باشد (Boswell et al., 1985). در چند دهه اخیر مصرف کودهای شیمیایی در کشور به شدت افزایش یافته است. در دهه ۱۹۶۰ مصرف کود در ایران ۱۰۰ هزار تن بود و در دهه ۱۹۷۰ به ۶۰۰ هزار تن افزایش یافت و در طی دهه ۱۹۸۰ به ۱/۵ میلیون تن و تا سال ۲۰۰۳ به ۲/۳ میلیون تن رسید که این موضوع نشان‌دهنده افزایش زیاد

۱ و ۲- به ترتیب استاد و دانشجوی دکتری اکولوژی گیاهان زراعی، گروه زراعت، دانشکده کشاورزی، دانشگاه فردوسی مشهد
* - نویسنده مسئول: (E-mail: Roholla18@gmail.com)

بویژه در مورد محصولات استراتژیک و مهمی مثل گندم و ذرت ضروری به نظر می‌رسد. بنابراین هدف از اجرای این تحقیق بررسی کارایی مصرف نیتروژن در زنجیره تولید و مصرف غذا و همچنین مقدار تلفات در مسیرهای مختلف این زنجیره در گندم و ذرت برای کل کشور می‌باشد.

مواد و روش‌ها

به منظور بررسی جریان نیتروژن، تلفات و کارایی آن در مسیر تولید تا مصرف گندم و ذرت از مدلی که در شکل ۱ آورده شده استفاده شد. کودهای شیمیایی نیتروژنه بعنوان ورودی نیتروژن در سیستم تولید گندم و ذرت در نظر گرفته شد و برای این منظور میزان کود نیتروژن مصرفی در هکتار و همچنین سطح زیر کشت محصول گندم و ذرت برای کل کشور از آمارنامه سازمان جهاد کشاورزی استخراج شد (جدول ۱). میزان کل نیتروژن مصرفی سالانه برای این محصولات با استفاده از معادله (۱) قابل برآورد شد:

$$Cf = Ac \times Nr \quad \text{معادله (۱)}$$

که در این معادله، Cf: میزان کل نیتروژن مصرفی برای هر محصول؛ Ac: سطح زیر کشت هر محصول و Nr: میزان کود نیتروژنه مصرفی در هکتار می‌باشد.

نیتروژن خروجی از سیستم تولید گندم و ذرت از مزرعه شامل دانه و کاه و کلش می‌باشد که با توجه به درصد نیتروژن هر کدام از این اجزاء و میزان تولید در کشور و همچنین با در نظر گرفتن شاخص برداشت، میزان نیتروژن خروجی از مزرعه و نیز سهم هر کدام از این اجزاء برآورد شد (جدول ۱). نیتروژن موجود در دانه و کاه و کلش، مسیرهای متنوعی را با کارایی و تلفات مختلف در جریان تولید غذا طی می‌کنند. میزان تلفات و کارایی هر مرحله با توجه به ورودی و خروجی نیتروژن محاسبه گردید و در هر مرحله کارایی نیتروژن نسبت به سطح قبل و نسبت به سطح اولیه (میزان مصرف کود در مزرعه) محاسبه گردید (معادلات ۲ و ۳).

$$NUE_a = \frac{N_i}{N_a} \quad \text{معادله (۲)}$$

$$NUE_i = \frac{N_i - N_{i-1}}{N_i} \quad \text{معادله (۳)}$$

که در این معادلات، NUE_a : کارایی مصرف نیتروژن در هر مرحله نسبت به کود مصرفی در مزرعه، NUE_i : کارایی مصرف نیتروژن در هر مرحله نسبت به مرحله قبل، N_a : میزان کل کود نیتروژنه مصرفی و N_i : میزان نیتروژن در هر مرحله می‌باشد.

بخشی از نیتروژن دانه به عنوان بذر برای کاشت در سال بعد و همچنین بخش دیگر برای مصارفی چون مصارف صنعتی از سیستم تولید غذا خارج می‌شود. در جریان فرآوری گندم به آرد، بخشی از نیتروژن به عنوان تلفات (به صورت سبوس و خرده‌ریز که مقدار آن

دلار می‌باشد، به صورت هدر رفت نیتروژن به شکل‌های تصعید، فرسایش و آبشویی است (Raun & Johnson, 1999). دلایل پائین بودن راندمان جذب نیتروژن عبارتند از: آزادسازی نیتروژن از بافت‌های گیاهی، دنیتریفیکاسیون، آبشویی و تصعید آمونیوم (Olaniyan et al., 2004).

تغییر شیوه زندگی مردم به سمت شهرنشینی و همچنین تغییر ذائقه آنها منجر به تمایل به افزایش مصرف مواد غذایی غنی از پروتئین به ویژه گوشت و در نتیجه افزایش تلفات نیتروژن می‌شود (Popkin, 2001; Howarth et al., 2002; Smil, 2002; Oenema & Pietrzak, 2002; Galloway et al., 2003). بعنوان مثال، سرانه مصرف گوشت ایران که در سال ۲۰۰۵ به میزان ۲۵ کیلوگرم بوده، در سال ۲۰۱۰ به ۲۸ کیلوگرم برای هر نفر رسیده است (FAO, 2004). هنگامی که محصول برداشتی به مصرف دام رسیده و از گوشت آن استفاده شود، نسبت به زمانی که بطور مستقیم مصرف می‌شود، تلفات نیتروژن آن بیشتر و در نتیجه کارایی آن پایین‌تر است. برای اطمینان از تأمین غذای کافی و مناسب جهت تولید گوشت و دیگر تولیدات دامی، نیاز به مصرف کودهای نیتروژنه شیمیایی و متعاقباً انتشار نیتروژن به محیط افزایش می‌یابد (Ma et al., 2009).

تحقیقات مختلف نشان می‌دهد که تلفات نیتروژن محدود به مزرعه نبوده و پس از برداشت محصول نیز تلفات چشمگیری در مسیرهای مختلف مصرف محصول تولیدی وجود دارد. بعنوان مثال، ما و همکاران (Ma et al., 2009) کارایی مصرف کود نیتروژنه در سه محصول گندم (*Triticum aestivum* L.)، برنج (*Oryza sativa* L.) و ذرت (*Zea mays* L.) در مسیر تولید غذا را به ترتیب ۱۳/۴، ۱۱/۳ و ۳/۷ درصد گزارش و بیان کردند که برای تولید یک کیلوگرم نیتروژن در غذا از طریق سه محصول گندم، برنج و ذرت به ترتیب ۸/۹، ۲۷/۱ و ۲/۵ کیلوگرم کود نیتروژنه مورد نیاز است. همچنین، آنتیکاین و همکاران (Antikainen et al., 2005) در فنلاند گزارش کردند که از کل نیتروژنی که وارد مزرعه می‌شود تقریباً ۱۰/۳ درصد آن وارد سیستم تغذیه‌ای جمعیت آن کشور می‌شود. نامبردگان بیان نمودند که مصرف سرانه نیتروژن در سیستم غذایی انسان، برابر ۵/۵ کیلوگرم نیتروژن در سال برای هر فنلاندی می‌باشد. بر اساس آمار فائو (FAO, 2004) این مقدار برای هر آمریکایی برابر ۶/۶ کیلوگرم نیتروژن در سال می‌باشد، در حالیکه سرانه مصرف نیتروژن در کشورهای در حال توسعه همچون بنگلادش بسیار پائین و در حدود ۲/۶ کیلوگرم نیتروژن در سال است (FAO, 2004).

از آنجا که بنظر می‌رسد در کشور ایران توجه چندانی به تلفات نیتروژن پس از برداشت محصول و در مسیر فرآوری و مصرف آن نمی‌شود و از طرفی تاکنون مطالعه جامعی در این زمینه برای محصولات غذایی مختلف صورت نگرفته است، انجام چنین مطالعاتی

علوفه به مصرف دام می‌رسد در جریان نیتروژن مدنظر قرار گرفته و مابقی به عنوان تلفات نیتروژن در نظر گرفته شد. در مورد گیاه ذرت، از آنجاکه بر اساس پرسشنامه‌های تهیه شده معلوم شد که کشاورزان پس از برداشت دانه در ذرت دانه‌ای، بقایای باقیمانده را جمع‌آوری کرده و به سیلو منتقل می‌کنند، بنابراین در بخش بررسی نیتروژن جریان یافته در بخش علوفه دام، این مقدار نیز بر میزان تولید ذرت دانه‌ای افزوده شد.

برای محاسبه کارایی مصرف نیتروژن در هر مرحله، از منابع و داده‌های استخراج شده از پرسشنامه‌هایی که برای همین منظور تهیه شده بود، استفاده شد. در نهایت دو کارایی کلی برای نیتروژن مورد ارزیابی قرار گرفت که عبارتند از:

$$FNUE = \frac{N_f}{N_a} \quad \text{معادله (۷)}$$

$$TNUE = \frac{N_f}{Ch} \quad \text{معادله (۸)}$$

که در این معادلات، FNUE: کارایی نیتروژن در کل چرخه تولید غذا، N_f : میزان نیتروژن موجود در غذا، N_a : میزان نیتروژن مصرفی و TNUE: کارایی نیتروژن از کل نیتروژن برداشت شده توسط گیاه می‌باشند و در نهایت با استفاده از این کارایی‌ها مقدار کود نیتروژنه لازم برای تولید یک کیلوگرم نیتروژن در غذای تولیدی از گندم و ذرت به دست آمد.

بر اساس پرسشنامه‌های مربوطه استخراج شده بود) در نظر گرفته شد که از این مقدار بخشی توسط دام مصرف شده و در نتیجه مقداری نیتروژن به چرخه تولید برگشت داده می‌شود. فرض بر این است که علوفه مورد نیاز برای تغذیه دام‌ها از دانه، ضایعات حاصل از فرآوری محصولات گیاهی (سبوس) و کاه و کلش تولیدی از گندم و ذرت تأمین می‌شود.

اطلاعات مربوط به عملکرد دانه، نسبت کاه و کلش و همچنین مقدار نیتروژن موجود در آنها برای گندم و ذرت از منابع مختلف جمع‌آوری شد و مقدار نیتروژن برداشت شده توسط گیاه، دانه و کاه و کلش با استفاده از معادلات ۴، ۵ و ۶ محاسبه شد.

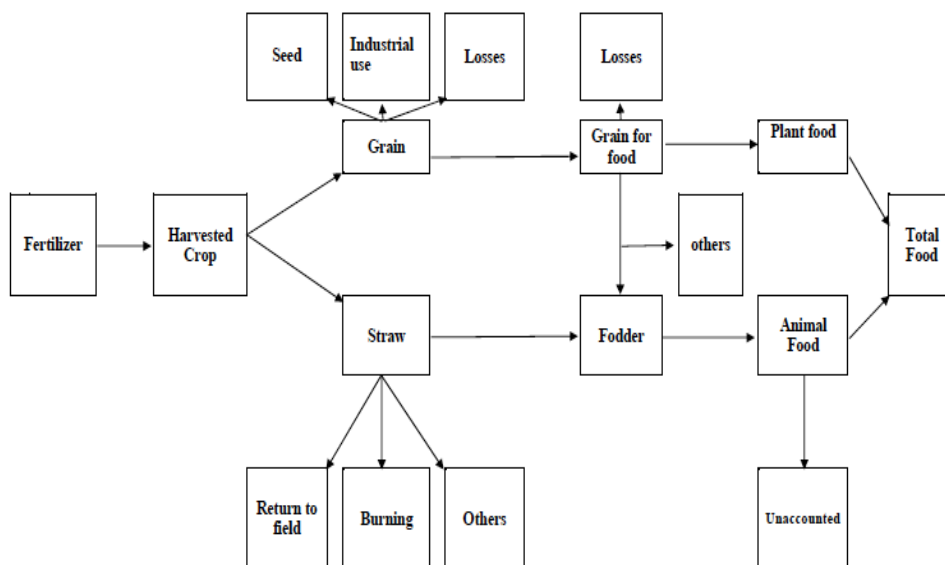
$$Gr = Yc \times Ncg \quad \text{معادله (۴)}$$

$$Sw = Yc \times Rc \times Ncs \quad \text{معادله (۵)}$$

$$Ch = Gr + Sw \quad \text{معادله (۶)}$$

که در این معادلات، Gr: کل نیتروژن برداشت شده توسط دانه، Yc: کل تولید دانه، Ncg: مقدار نیتروژن موجود در دانه، Sw: کل نیتروژن برداشت شده توسط کاه و کلش، Rc: نسبت کاه و کلش به دانه، Ncs: مقدار نیتروژن موجود در کاه و کلش و Ch: کل نیتروژن برداشت شده توسط گیاه می‌باشد.

کاه و کلش تولید شده توسط گیاه نیز یا به مصرف علوفه می‌رسد و یا به صورت بقایای گیاهی به خاک برگشت داده شده و یا سوزانده شده و از سیستم خارج می‌گردد. بنابراین، مقدار نیتروژنی که توسط



شکل ۱- جریان نیتروژن در سیستم تولید و مصرف غذا برای گندم و ذرت
 Fig. 1- Nitrogen flow in food production and consumption for wheat and corn

جدول ۱- داده‌های مورد نیاز برای محاسبه کارایی و تلفات نیتروژن در سیستم تولید و فرآوری گندم و ذرت

Table 1- Needed data for calculating nitrogen efficiency and losses in production and processing of wheat and corn

منبع Reference	مقدار (واحد) Amount (unit)	پارامتر Parameter	محصول Crop
MAJ (2009)	234 kg. ha ⁻¹	کود نیتروژن مصرفی Application of N fertilizer	
MAJ (2009)	13484465 t	تولید Production	
MAJ (2009)	6647371 ha	سطح زیر کشت Planted area	
Naderi et al. (2000)	46 %	شاخص برداشت Harvest Index	
Naderi et al. (2000)	2.07 %	نیتروژن دانه Seed N	گندم Wheat
Naderi et al. (2000)	0.68 %	نیتروژن کاه و کلش Straw N	
Kafi et al. (2004)	14 %	سیوس دانه Seed husk	
Zhang et al. (2005)	12.8 %	بازیافت نیتروژن از علوفه توسط دام N recovery from fodder by animal	
MAJ (2009)	345 kg. ha ⁻¹	کود نیتروژن مصرفی Application of N fertilizer	
MAJ (2009)	8942656 t	تولید (دانه‌ای + علوفه‌ای) Production	
MAJ (2009)	395639 ha	سطح زیر کشت (دانه‌ای + علوفه‌ای) Planted area	
Tahmasebi et al. (2001)	50 %	شاخص برداشت (ذرت دانه‌ای) Harvest Index	
Kazem pour & Tajbakhsh. (2002)	1.2 %	نیتروژن دانه Seed N	ذرت Corn
Majidian et al. (2008)	0.85 %	نیتروژن کاه و کلش Straw N	
Zhang et al. (2005)	12.8 %	جذب نیتروژن از علوفه توسط دام N recovery from fodder by animal	

نتایج و بحث

گندم

نیتروژن موجود در کاه و کلش گندم تقریباً ۲/۵ برابر کمتر از دانه می‌باشد. کارایی مصرف کود نیتروژن برای تولید دانه و کاه و کلش گندم به ترتیب ۱۸ و ۷ درصد و شاخص برداشت نیتروژن (NHI) ۷۲ درصد بدست آمد (شکل ۳).

از کل نیتروژن موجود در دانه حدود ۸۹ درصد (۲۴۸ هزار تن) برای تولید آرد (GUP)، ۲/۱ درصد (۵/۹ هزار تن) برای تغذیه دام (GUF)، ۷ درصد (۱۹/۵ هزار تن) برای بذر و ۱/۹ درصد (۵/۳ هزار تن) برای مصارف دیگر مانند مصارف صنعتی مورد استفاده قرار می‌گیرد (شکل‌های ۲ و ۳). کارایی مصرف کود نیتروژن برای گندم در مرحله فرآوری ۱۶ درصد و میزان نیتروژن مصرف شده برای تغذیه دام، بذر و مصارف صنعتی حدود ۲ درصد از کل کود مصرفی می‌باشد (شکل ۳).

میزان جریان نیتروژن در مسیر تولید تا مصرف گندم در شکل ۲ نشان داده شده است. کل کود نیتروژن مصرفی برای گندم در ایران حدود ۱۵۵۵ هزار تن در سال بوده که اغلب به صورت کود شیمیایی اوره (۴۶ درصد نیتروژن) می‌باشد. کل نیتروژن برداشت شده توسط گیاه گندم معادل ۳۸۷ هزار تن است که با توجه به آن کارایی مصرف کود نیتروژن برای تولید گندم در این مرحله (RE) حدود ۲۵ درصد می‌باشد (شکل‌های ۲ و ۳) و میزان تلفات نیتروژن در این مرحله ۱۱۶۸ هزار تن کود نیتروژن می‌باشد. با توجه به میزان شاخص برداشت گندم در ایران (۴۶ درصد، جدول ۱)، سهم نیتروژن دانه و کاه و کلش به ترتیب ۲۷۹ و ۱۰۸ هزار تن می‌باشد، به عبارتی میزان

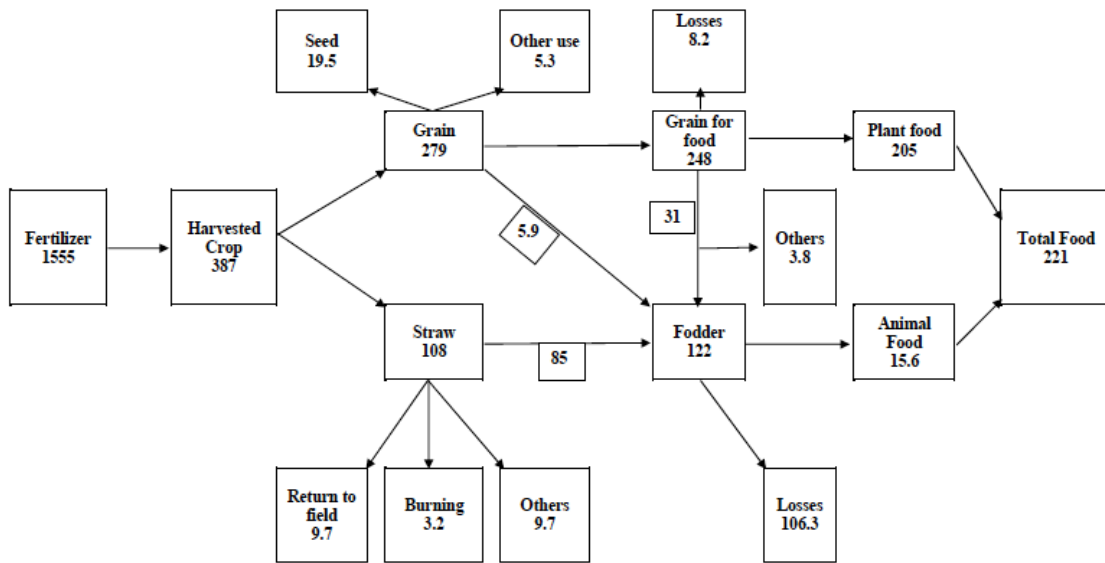
جدول ۲- علامت‌های اختصاری استفاده شده در متن و تعاریف مربوط به هر کدام از آنها

علامت اختصاری Abbreviation	تعریف شاخص‌ها Definition of indicators
ANU	کارایی بازیافت نیتروژن در تولیدات دامی N recovery from fodder by animal
FDA	میزان نیتروژن تولیدات دامی به کل غذای تولیدی N from animal food to total food
FDP	میزان نیتروژن تولیدات گیاهی به کل غذای تولیدی N from plant food to total food
FNUE	کارایی بازیافت کود نیتروژن در غذا Recovery efficiency of fertilizer N in food
FUS	درصد نیتروژن موجود در کاه و کلش استفاده شده برای علوفه N in straw used for fodder
GUF	درصد نیتروژن موجود در دانه استفاده شده برای علوفه N in grain used for fodder
GUP	درصد نیتروژن موجود در دانه استفاده شده برای فرآوری غذا N in grain used for food processing
NDS	درصد نیتروژن موجود در کاه و کلش نسبت به نیتروژن کل محصول برداشتی Distribution ratio of harvested N to straw
NHI	شاخص برداشت نیتروژن Harvest index to N
PND	درصد نیتروژن دانه فرآوری شده برای تولید غذا N in processed grain used for food
RE	کارایی زراعی مصرف نیتروژن N use agronomy efficiency
TNUE	کارایی بازیافت نیتروژن از کل نیتروژن برداشت شده توسط گیاه Recovery efficiency of total harvested N in food
UTB	درصد نیتروژن موجود در علوفه حاصل از بخش فرآوری دانه processed grain N used as fodder in by-products from

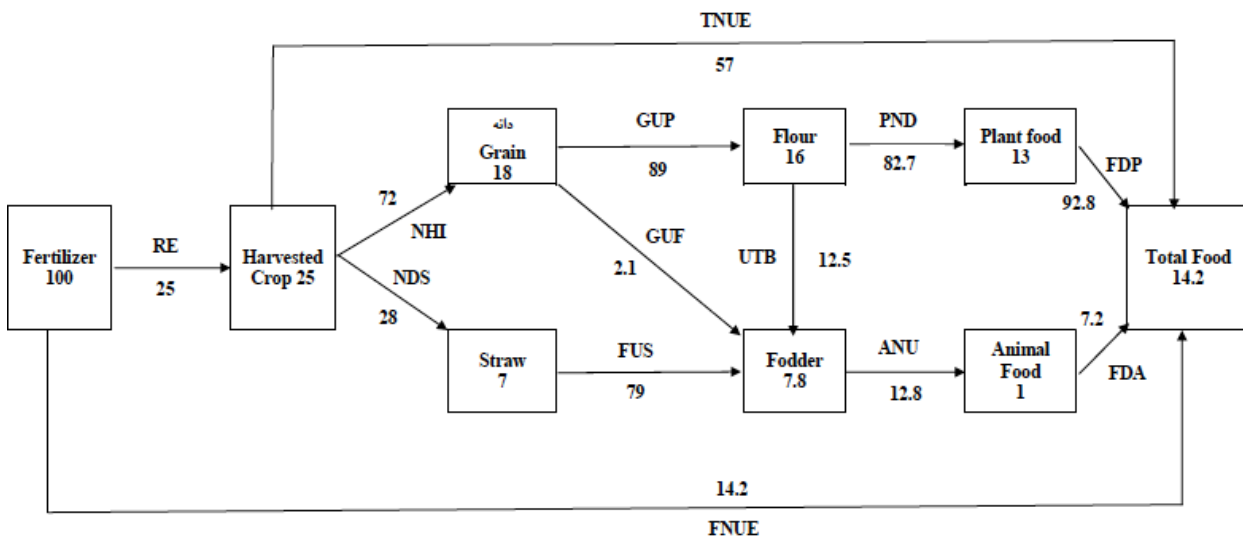
میزان کل علوفه حاصل از گندم که معادل ۱۲۲ هزار تن می‌باشد، شامل علوفه تولیدی از کاه و کلش (۸۵ هزار تن)، سبوس (۳۱ هزار تن) و مصرف مستقیم دانه (۵/۹ هزار تن) می‌باشد (شکل ۲). از کل کود مصرفی حدود ۷/۸ درصد آن بصورت نیتروژن وارد سیستم تغذیه دام می‌شود (شکل ۳). با توجه به کارایی جذب نیتروژن توسط دام (ANU) از علوفه که ۱۲/۸ درصد می‌باشد (جدول ۱)، میزان نیتروژن موجود در تولیدات دامی برابر با ۱۵/۶ هزار تن با کارایی مصرف کود نیتروژن حدود ۱ درصد بدست آمد.

کل نیتروژن موجود در غذا که از مجموع دو مسیر تولید نان و تولیدات دامی حاصل می‌شود، تقریباً ۲۲۱ هزار تن می‌باشد. کارایی مصرف کود نیتروژن برای تولید غذا (FNUE) معادل ۱۴/۲ درصد که ۹۲/۸ درصد (۲۰۵ هزار تن) آن از مسیر تولید نان (FDP) و ۷/۲ درصد (۱۵/۶ هزار تن) از طریق تولیدات دامی (FDA) حاصل شد. همچنین نتایج نشان داد که کارایی مصرف نیتروژن از سطح محصول تا غذا (TNUE) برابر با ۵۷ درصد می‌باشد.

از ۱۰۸ هزار تن نیتروژن موجود در کاه و کلش تنها حدود ۹ درصد آن که معادل ۹/۷ هزار تن نیتروژن می‌باشد، بصورت بقایا به خاک مزرعه برگشت داده می‌شود. این مقدار حدود ۰/۶ درصد از کل کود مصرفی در مزرعه می‌باشد. حدود ۳/۲ هزار تن (۳ درصد) از نیتروژن کاه و کلش سوزانده شده و ۸۵ هزار تن (۷۹ درصد) برای تغذیه دام (FUS) استفاده شده و مابقی (۹ درصد) برای مصارف دیگر مانند تولید کمپوست و بستر دام مورد استفاده قرار می‌گیرد. در مرحله فرآوری با توجه به درصد سبوس دانه گندم (۱۴ درصد)، حدود ۳۴/۸ هزار تن نیتروژن بصورت سبوس از سیستم تولید آرد خارج شده و حدود ۳۱ هزار تن از سبوس (۸۹ درصد) برای تغذیه دام (UTB) و حدود ۳/۸ هزار تن برای مصارف دیگر مورد استفاده قرار می‌گیرد. در مرحله تبدیل آرد به نان (PND) حدود ۳/۳ درصد (۸/۲ هزار تن) تلفات نیتروژن وجود دارد و از ۲۴۸ هزار تن نیتروژن که وارد مرحله فرآوری شده، حدود ۲۰۵ هزار تن (۸۲/۷ درصد) آن تبدیل به نان می‌شود (شکل ۲) که کارایی مصرف کود نیتروژن آن حدود ۱۳ درصد می‌باشد (شکل ۳).



شکل ۲- بیلان نیتروژن در چرخه تولید غذا از گیاه گندم در ایران (واحد: هزار تن)
 Fig. 2- Balance of N in food production cycle from wheat in Iran (unit: 1000 t)



شکل ۳- کارایی مصرف نیتروژن در چرخه تولید و مصرف گندم در ایران (واحد به درصد)
 Fig. 3- N use efficiency in wheat production and consumption cycle in Iran (unit: %)

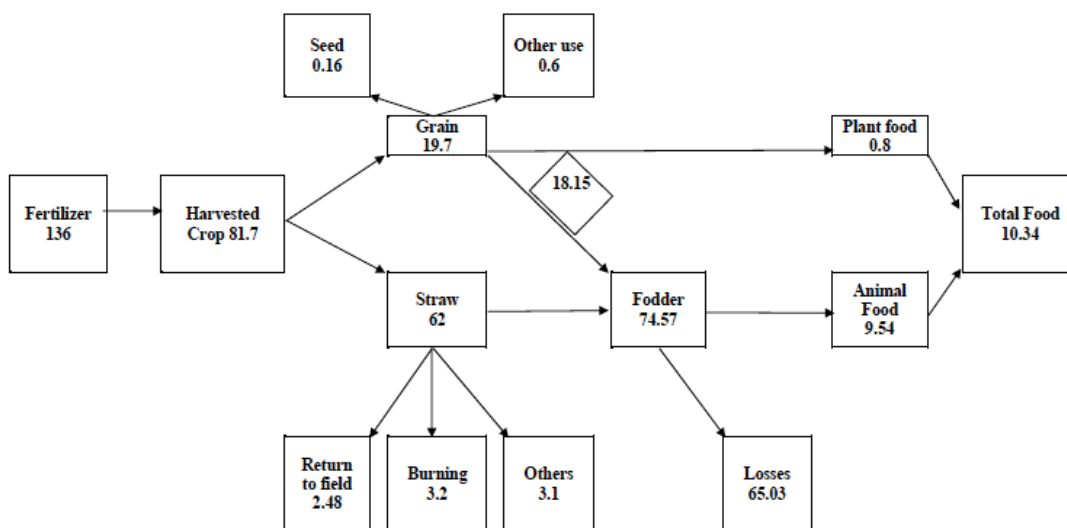
مزرعه می‌باشد. عملیات مدیریتی مزرعه تعیین‌کننده میزان کارایی در سطح مزرعه می‌باشند، بنابراین، برای بهبود و افزایش کارایی زراعی مصرف نیتروژن در سطح مزرعه باید به دنبال اتخاذ راهکارهای مدیریتی مناسب بود. بهبود روش‌های مصرف کود و در نظر گرفتن زمان مصرف کود و کاربرد آن همزمان با بیشترین نیاز گیاه، کشت مخلوط، تناوب زراعی و همچنین مدیریت مصرف کود هم راستا با مدیریت آبیاری برای کاهش آبشویی از جمله راهکارهای مدیریتی در سطح مزرعه برای افزایش کارایی مصرف نیتروژن، اولین گام برای حصول پایداری می‌باشد (Koocheki et al., 2005).

با توجه به روند افزایش جمعیت در دهه‌های اخیر، افزایش تولیدات کشاورزی برای جمعیت در حال رشد، توجه به مسائل زیست محیطی و مسائل اقتصادی از جمله اهداف بلند مدت کشاورزی پایدار می‌باشند. افزایش کارایی منابع، جایگزینی منابع و طراحی بوم نظام‌ها سه راهکار عمده برای نیل به کشاورزی پایدار می‌باشد (Gliessman, 2001). بدین ترتیب، اولین گام برای رسیدن به پایداری افزایش کارایی منابع از سطح تولید تا مصرف محصولات می‌باشد. کارایی پائین مصرف نیتروژن توسط گیاه گندم از کل کود مصرفی (۲۵ درصد) نشان‌دهنده تلفات بیشتر کود نیتروژن در سطح

ذرت

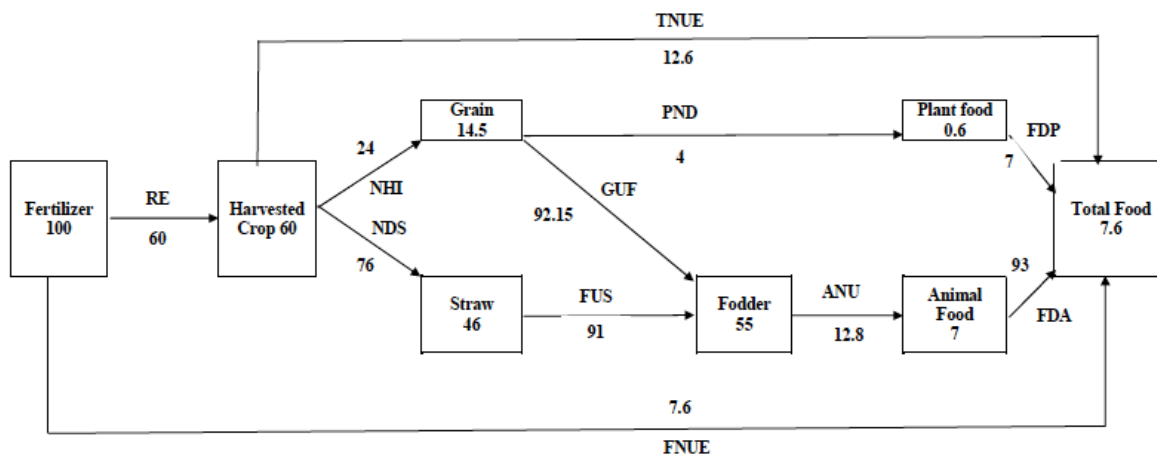
می‌رسد (PND). کل نیتروژن تأمین شده (مجموع علوفه و دانه) برای تغذیه دام و طیور، ۷۴/۵۷ هزار تن می‌باشد که با توجه به کارایی جذب نیتروژن توسط دام (۱۲/۸ درصد) (Zhang et al., 2005) حدود ۹/۵۴ هزار تن نیتروژن در تولیدات دامی موجود می‌باشد. مجموع نیتروژن وارد شده به سیستم تغذیه‌ای انسان توسط گیاه ذرت معادل ۱۰/۳۴ هزار تن می‌باشد که سهم تولیدات دامی (FDA) و گیاهی (FDP) به ترتیب، ۹۳ و ۷ درصد می‌باشد (شکل‌های ۴ و ۵). کارایی بازیافت نیتروژن در ذرت دانه‌ای از کل کود مصرفی ۱۴/۵ درصد و برای ذرت علوفه‌ای ۴۶ درصد است (شکل ۵). همچنین تولید غذای گیاهی و دامی به ترتیب شامل کارایی بازیافت ۰/۶ و ۷ درصد بودند. در کل کارایی بازیافت نیتروژن غذای تولیدی از ذرت نسبت به کود مصرفی (FNUE) و نیتروژن موجود در زیست توده ذرت تولیدی (TNUE) به ترتیب ۷/۶ و ۱۲/۶ درصد می‌باشد (شکل ۵).

میزان کود نیتروژنه مصرفی در کشت و کار ذرت در ایران برابر با ۱۳۶ هزار تن می‌باشد که گیاه ذرت این میزان را با کارایی ۶۰ درصد مصرف کرد (RE)؛ به طوریکه حدود ۸۱/۷ هزار تن نیتروژن در زیست توده آن تجمع می‌یابد (شکل ۴). قسمت اعظم مصرف ذرت تولیدی در ایران به صورت علوفه‌ای می‌باشد؛ به طوریکه ذرت علوفه‌ای حدود ۷۶ درصد از کل نیتروژن جذب شده را در بردارد (NDS). از ۶۲ هزار تن نیتروژن موجود در ذرت علوفه‌ای، حدود چهار درصد (۲/۴۸ هزار تن) آن به صورت بقایای برگشتی به مزرعه و تقریباً ۹۱ درصد آن (۵۶/۴۲ هزار تن) به مصرف دام (FUS) می‌رسد (شکل‌های ۴ و ۵). از کل نیتروژن جذب شده توسط ذرت دانه‌ای (۱۹/۷ هزار تن) سهم قابل توجهی از آن (۹۲/۱۵ درصد) وارد چرخه تغذیه دام و طیور شده (GUF) و تنها حدود ۴ درصد آن (۸۰۰ تن) به مصرف مستقیم انسان



شکل ۴- بیلان نیتروژن در چرخه تولید غذا از گیاه ذرت در ایران (واحد: هزار تن)

Fig. 4- Balance of N in food production cycle from corn in Iran (unit: 1000 t)



شکل ۵- کارایی مصرف نیتروژن در چرخه تولید و مصرف ذرت در ایران (واحد: درصد)

Fig. 5- Nitrogen use efficiency in corn production and consumption cycle in Iran (unit: %)

مصرف نیتروژن همراه بوده است. ما و همکاران (Ma et al., 2009) گزارش کردند که در کشور چین میزان کود نیتروژنه لازم برای تولید یک کیلوگرم نیتروژن در گندم، ۷/۵ کیلوگرم می‌باشد. در کشور نروژ نسبت کود نیتروژنه مصرفی به مقدار نیتروژن موجود در گوشت تقریباً معادل ۲۰ گزارش شده است، به بیان دیگر برای تولید یک کیلوگرم نیتروژن در گوشت نیاز به مصرف ۲۰ کیلوگرم کود نیتروژنه می‌باشد، این در حالی است که این نسبت برای گندم برابر سه می‌باشد. به عبارت دیگر، کارایی مصرف کود نیتروژنه برای تولید نیتروژن در گندم برابر ۳۳ درصد و برای تولید نیتروژن در گوشت برابر ۵ درصد می‌باشد، بنابراین تغییر رژیم غذایی به سمت مصرف بیشتر گوشت در این کشور با کارایی بسیار پائین مصرف کود نیتروژنه و در نتیجه مصرف بیشتر کود و نهایتاً آلودگی بیشتر محیط همراه است (Bleken & Bakken, 1997). اسمیل (Smil, 2002) نیز میانگین جهانی میزان مصرف کود نیتروژن برای تولید یک کیلو نیتروژن از تولید گندم را ۸ کیلوگرم بیان کرد. بدلیل سهم بیشتر مصرف ذرت در سیستم تغذیه دام و طیور نسبت به استفاده مستقیم انسانی، در کل کارایی مصرف نیتروژن در گندم (۱۴/۲) بالاتر از ذرت (۷/۶) می‌باشد.

نتیجه گیری

به طور کلی، نتایج این پژوهش نشان داد که تلفات نیتروژن محدود به مزرعه نبوده و پس از برداشت محصول نیز تلفات چشمگیری در مسیرهای مختلف مصرف محصول تولیدی وجود دارد. درگندم بیشترین تلفات نیتروژن در سطح مزرعه مشاهده گردید، درحالی که در ذرت به دلیل کارایی بالاتر در جذب نیتروژن، تلفات در سطح مزرعه کمتر از گندم بود. در هر دو گیاه مصرف نیتروژن در مسیر تولید غذای گیاهی با کارایی بالاتری نسبت به مسیر تولیدات دامی همراه است. کارایی بازیافت نیتروژن در چرخه تولید غذا از ذرت (به دلیل سهم بیشتر در مسیر تولیدات دامی) نسبت به گندم پائین‌تر بود. بنابراین به نظر می‌رسد برای کاهش تلفات نیتروژن در مسیر چرخه تولید غذا از این دو گیاه، بایستی کارایی‌ها را هم در سطح مزرعه از طریق راهکارهایی چون اعمال روش‌های مناسب آبیاری که باعث کاهش آبشویی نیتروژن شده و همچنین کاربرد نیتروژن متناسب با نیاز گیاه و هم در سطح مرحله فرآوری بالا برد.

علاوه بر تلفات نیتروژن در سطح مزرعه، از مرحله برداشت تا مصرف آن نیز تلفاتی وجود دارد که با افزایش این تلفات کارایی مصرف آن در هر مرحله کاهش می‌یابد (Ma et al., 2009). کارایی بازیافت نیتروژن در غذای تولیدی نسبت به کود مصرفی (FNUE) و نیتروژن موجود در زیست توده گیاه (TNUE) به ترتیب به میزان ۵۷ و ۲۵ درصد برای گندم و ۱۲/۶ و ۷/۶ برای ذرت می‌باشد که می‌توان چنین نتیجه گرفت میزان تلفات در سطح مزرعه تقریباً دو برابر میزان کل تلفات بعد از مرحله برداشت (بوژه گندم) تا تولید غذا می‌باشد. با توجه به تلفات بیشتر در سطح مزرعه به نظر می‌رسد که کاهش تلفات در سطح مزرعه تاثیر بیشتری در افزایش کارایی نیتروژن داشته باشد. بنظر می‌رسد که گیاه ذرت، نیتروژن مصرفی را با کارایی بیشتری نسبت به گندم جذب کرده و در نتیجه تلفات کمتری در سطح مزرعه نشان می‌دهد، این موضوع می‌تواند بدلیل مسیر فتوسنتزی C₄ در گیاه ذرت و مسیر فتوسنتزی C₃ در گندم باشد، بطوریکه سیگ و پیرسی (Sage & Percy, 1987) نیز گزارش کردند که کارایی مصرف نیتروژن در گیاهان C₄ بالاتر از C₃ می‌باشد. از طرفی در کشت و کار ذرت در ایران علاوه بر کودهای شیمیایی از منابع آلی مانند کودهای دامی، کود سبز و بقایای گیاهی نیز استفاده می‌شود که به دلیل نبود آمار و اطلاعات کافی از میزان مصرف آنها، میزان واقعی ورودی نیتروژن بیشتر از مقدار گزارش شده در این تحقیق می‌باشد که به نظر می‌رسد این موضوع در بالا بودن کارایی مصرف نیتروژن در ذرت تاثیر به سزایی داشته باشد.

میزان ناچیز برگشت بقایا به خاک در گیاه گندم (۰/۶ درصد) و ذرت (۱/۸ درصد) یکی از عوامل مهم کاهش ماده آلی و در نتیجه باروری خاک می‌باشد، که وابستگی بیشتر به مصرف کود در سال‌های بعد را به دنبال خواهد داشت. همچنین این مقدار ناچیز برگشت بقایا، منجر به کاهش میزان ترسیب کربن در سیستم‌های زراعی خواهد شد. برای حصول یک کیلوگرم نیتروژن در غذای دامی و گیاهی باید به ترتیب ۱۰۰ و ۷/۷ کیلوگرم کود نیتروژن در گندم مصرف شود، بنابر این می‌توان نتیجه گرفت که کارایی مصرف کود در سیستم تولید غذای گیاهی حدود ۱۳ برابر بیشتر از تولید دامی می‌باشد. بنابراین، با توجه به روند افزایش مصرف تولیدات دامی در دهه‌های اخیر و تغییر ذائقه مردم به سمت مصرف این تولیدات (FAO, 2004)، به نظر می‌رسد که نیاز بیشتر به تولید علوفه برای دام با کارایی بسیار پائین

منابع

- 1- Antikainen, R., Lemolab, R., Nousiainen, J.I., Sökkac, L., Esalab, M., Huhtanen, P., and Rekolainen, S. 2005. Stocks and flows of nitrogen and phosphorus in the Finnish food production and consumption system. *Agriculture, Ecosystems and Environment* 107: 287–305.
- 2- Bleken, M.A., and Bakken, L.R. 1997. The nitrogen cost of food production: Norwegian society. *Ambio* 26: 130–135.

- 3- Boswell, F.C., Meisinger, J.J., and Case, W.L. 1985. Production, marketing and use of nitrogen fertilizers. In: Fertilizer Technology and Use. 3 rd ed. SSSA Madison, WI 229-292 pp.
- 4- Erisman, J.W. 2004. The Nanjing declaration on management of reactive nitrogen. *Bioscience* 54: 4286–4287.
- 5- FAO. 2004. FAOSTAT Agriculture Data. <http://www.faostat.fao.org/faostat/collections?Subset=Agriculture> (Visited 22 March 2011)
- 6- Forster, P., Ramaswamy, V., Artaxo, P., Bernsten, T., Betts, R., Fahey, D.W., Haywood, J., Lean, J., Lowe, D.C., Myhre, G., Nganga, J., Prinn, R., Raga, G., Schulz, M., and Van Dorland, R. 2007. Changes in atmospheric constituents and in radiative forcing. In: Solomon, S., Qin, D., Manning, M., Chen, Z., Marquis, M., Averyt, K.B., Tignor, M., and Miller, H.L. (Eds.), *Climate Change 2007: The Physical Science Basis. Contribution of Working Group I to the Fourth Assessment Report of the Intergovernmental Panel on Climate Change*. Cambridge University Press, Cambridge 129–234 pp.
- 7- Galloway, J.N., Aber, J.D., Erisman, J.W., Seitzinger, S.P., Howarth, R.W., Cowling, E.B., and Cosby, B.J. 2003. The nitrogen cascade. *Bioscience* 53: 341–356.
- 8- Gliessman, S.R. 2001. *Agroecosystem Sustainability Developing Practical Strategies*. Boca Raton: CRC Press. 324 pp.
- 9- Howarth, R.W., Boyer, E.W., Pabich, W.J., and Galloway, J.N. 2002. Nitrogen use in the United State from 1961–2000 and potential future trends. *Ambio* 31: 88–96.
- 10- Kafi, M., Jafar Nezhad, A., and Jami Al-Ahmadi, M. 2004. *Wheat: Ecology, Physiology and Yield Determination*. Ferdowsi University of Mashhad Press, Mashhad, Iran 478 pp. (In Persian)
- 11- Kaiser, J. 2001. The other global pollutant: nitrogen proves tough to curb. *Science* 294: 1268–1269.
- 12- Kazempour, S., and Tajbakhsh, M. 2002. Effect of some antitranspirants on vegetative characteristics, yield and yield parameters of corn under limited irrigation. *Iranian Journal of Agriculture Science* 33(2): 205-211 (In Persian with English Summary)
- 13- Koocheki, A., Gholami, A., Mahdavi Damghani, A., and Tabrizi, L. 2005. *Organic Field Crop Handbook*. Ferdowsi University of Mashhad Press, Mashhad, Iran 375 pp. (In Persian)
- 14- Ma, W., Li, J., Ma, L., Wang, F., Sisak, I., Cushman, G., and Zhang, F. 2009. Nitrogen flow and use efficiency in production and utilization of wheat, rice, and maize in China. *Agricultural Systems* 99: 53–63.
- 15- MAJ (Ministry of Agriculture of the I.R. of Iran) 2009. Planning and Economics Department, Statistics Bank of Iranian Agriculture; <<http://www.maj.ir/english/Statistic/Default.asp?p=statistic>>.
- 16- Majidian, M., Ghalavand, A., Kamgar Haghighi, A.A., and Karimian, N. 2008. Effect of drought stress, nitrogen fertilizer and manure on chlorophyll meter reading, grain yield and yield components in grain maize cv. SC 704. *Iranian Journal of Crop Sciences* 10(3): 303-330. (In Persian with English Summary)
- 17- Naderi, A., Rezaei, A.M., Hashemi Dezfoli, A.H., Nour Mohhamadi, G., and Majidi Hervan, A. 2000. Genetic variation for dry matter and nitrogen accumulation in grain of spring wheat genotypes under optimum and post-anthesis drought stress condition. II – Protein yield and related traits. *Iranian Journal of Crop Sciences* 2(3): 1-11. (In Persian)
- 18- Nosengo, N. 2003. Fertilized to death. *Nature* 425: 894–895.
- 19- Oenema, O., and Pietrzak, S. 2002. Nutrient management in food production: achieving agronomic and environmental targets. *Ambio* 31: 159–168.
- 20- Olaniyan, A.B., Aintoye, H.A., and Balogun, M.A. 2004. Effect of different sources and rates of nitrogen fertilizer on growth and yield of sweet maize. Available from: <http://www.tropentary.de/2004/abstracts/full.146.pdf>, 22 June 2008, 13.13 PM.
- 21- Popkin, B.M. 2001. The nutrition transition and obesity in the developing world. *Journal of Nutrition* 131: 871S–873S.
- 22- Raun W.R., and Johnson, G.V. 1999. Improving nitrogen use efficiency for cereal production. *Agronomy Journal* 91: 357-363.
- 23- Sage, R.F., and Percy, R.W. 1987. The Nitrogen Use Efficiency of C₃ and C₄ Plants II. Leaf Nitrogen Effects on the Gas Exchange Characteristics of *Chenopodium album* (L.) and *Amaranthus retroflexus* (L.). *Plant Physiology* 85: 355-359.
- 24- Smil, V. 2000. *Feeding the World: A Challenge for the Twenty-first Century*. Springer, Berlin.
- 25- Smil, V. 2002. Nitrogen and food production: proteins for human diets. *Ambio* 31: 26-131.
- 26- Tahmasebi Serbestani, Z., Omid, H., and Chookan, R. 2001. Effects of plant density and source limitation on yield, yield components and dry matter and nitrogen remobilization in corn. *Seed and Seedling* 17(3): 294-314 (In Persian)
- 27- Vitousek, P.M., Mooney, H.A., Lubchenco, J., and Melillo, J.M. 1997. Human domination of earth's ecosystems. *Science* 277: 494–499.
- 28- Zhang, F.S., Ma, W.Q., Zhang, W.F., and Fan, M.S. 2005. Nutrient management in China: From production systems to the food chain. In: Li, C. et al. (Eds.), *Plant Nutrition for Food Security, Human Health and Environmental Protection*. Springer, Berlin 13–15.